

2. päivä ip Debian Linux

Internet yhteys on vihdoin toimitettu. Yritys haluaa kuitenkin, että heidän internet liikenteensä kulkee palomuurin läpi.

Yritys on ostanut tähän tarkoitukseen esiasennetun palvelimen (Debian GNU/Linux 4.0) ja haluaa, että konfiguroit sen heidän tarpeisiinsa sopivaksi. Palvelin tulee toimimaan pääsääntöisesti yrityksen reitittimenä, DNS varapalvelimena, proxynä ja tiedostopalvelimena Windows työasemille.

Rootin salasana on: Qwerty1

Kaikkien työasemien ja palvelinten internet liikenne tulee kulkea Linux palvelimen läpi. Linux palvelimen tulee hoitaa myös osoitteen muunnos julkisen verkon ja sisäverkon välillä niin, että yrityksellä on käytössä vain yksi julkinen IP-osoite.

Linux palvelimen tulee toimia vara-DNS palvelimena kaikille verkon työasemille. Tee tarvittavat järjestelyt, jotta tämä toteutuu verkossasi. Tietoturva syistä DNS palvelu ei saa kuunnella tulevia yhteyksiä julkisesta verkosta.

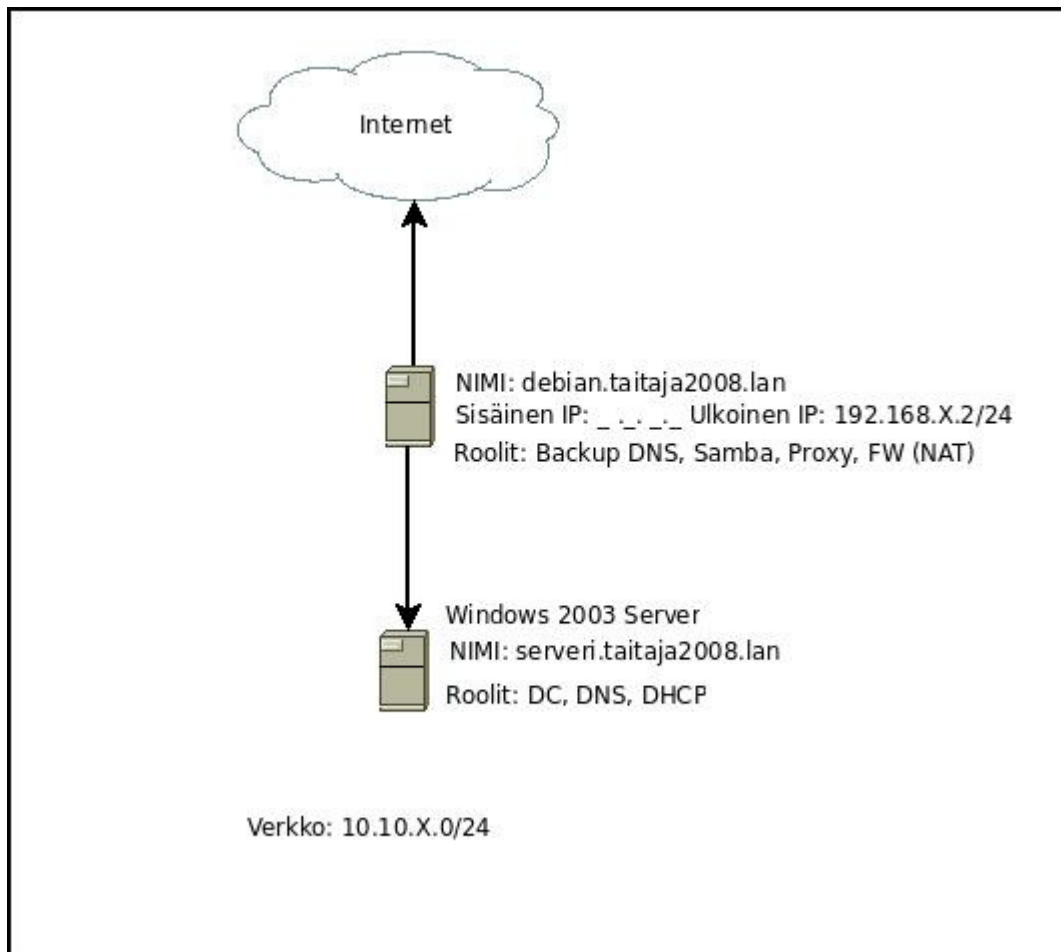
Hitaan internet yhteyden kuormitusta halutaan vähentää. Tätä varten Linux palvelimelle asennetaan proxy palvelin. Kaikki Windows työasemilta internettiin menevä www-liikenne tulee kulkea tämän proxyn läpi. Tietoturva syistä proxy palvelu ei saa kuunnella tulevia yhteyksiä julkisesta verkosta.

Linux palvelin tulee liittää osaksi Active Directoryä. Levytilan säästämiseksi Windows palvelimella tulee kaikkien käyttäjien kotikansiot tiedostoineen ja oikeuksineen päivineen siirtää Linux palvelimelle.

Palvelimen tehojen säästämiseksi tulee se konfiguroida niin, että graafinen tila ei käynnisty automaattisesti.

Tietoturvasyistä Linux palvelin ei saa kuunnella IPv6 yhteyksiä.

Verkkokuva:



Yrityksen WLAN-tukiasema on hajonnut ja se on takuuhuollossa. Käytä siis langallista yhteyttä testatessasi konfiguraatioita.